

Het wateronderzoek

Waarnemen, meten, analyseren
en monsters nemen

Waarnemingen

- Visuele inspectie

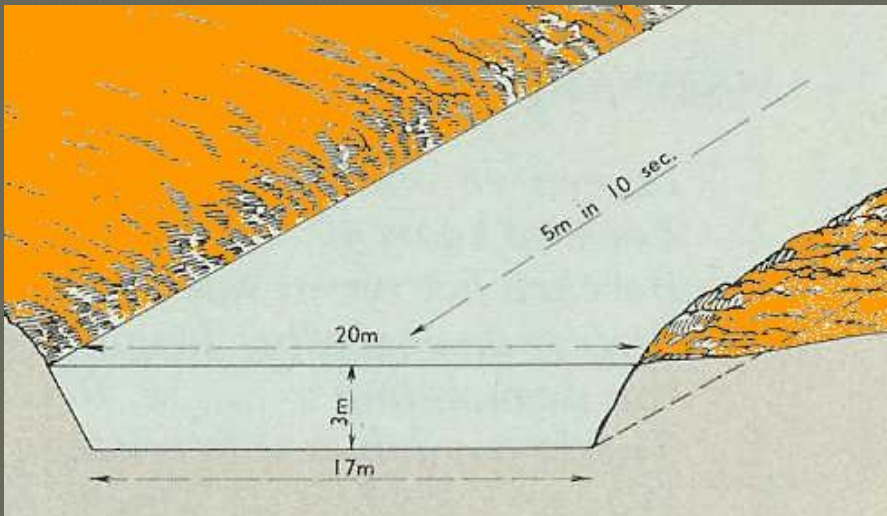
- Aanwezigheid van vuil
- Kleur en geur
- Schade aan profiel (erosie)
- Uitgevoerde werkzaamheden (baggeren)
- Opmerkelijke zaken (kwelvlies, visgedrag, afwijkingen in vegetatie, e.d.)

Inspectie: toezicht en handhaving

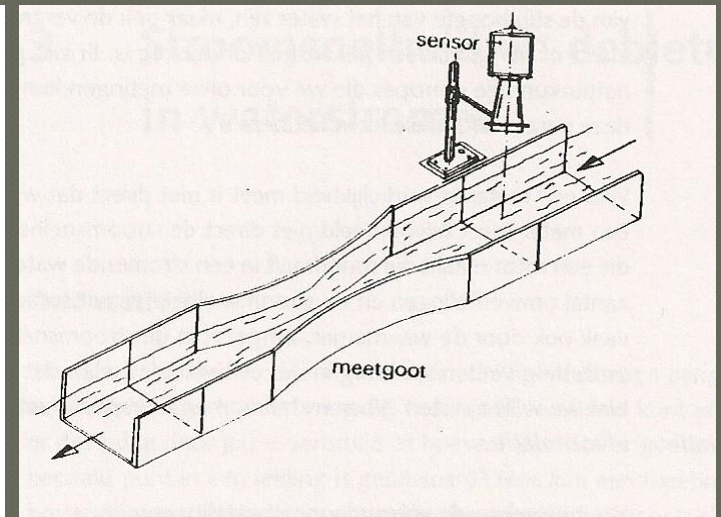
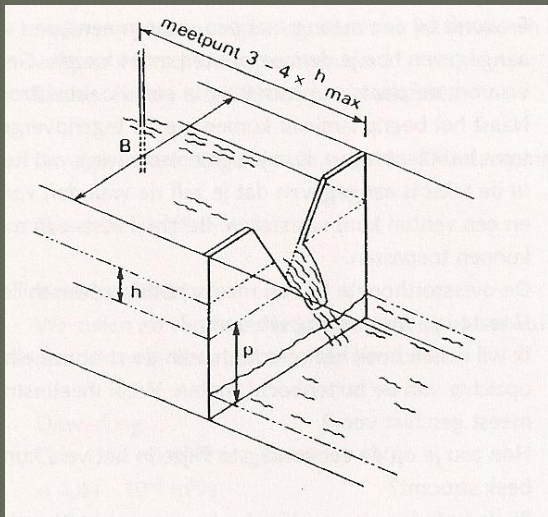
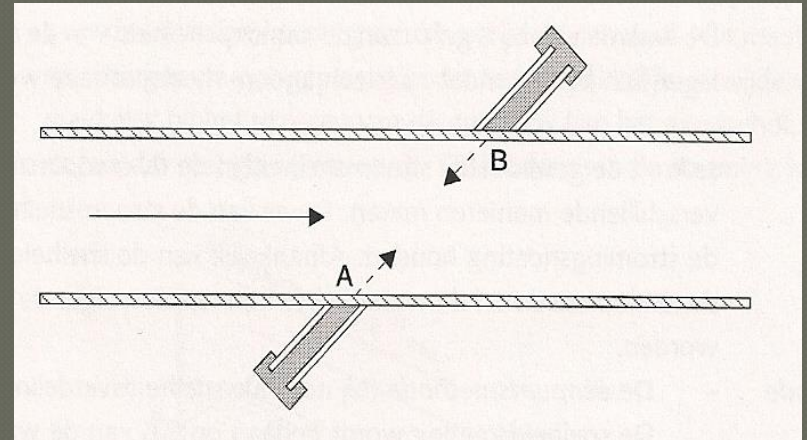
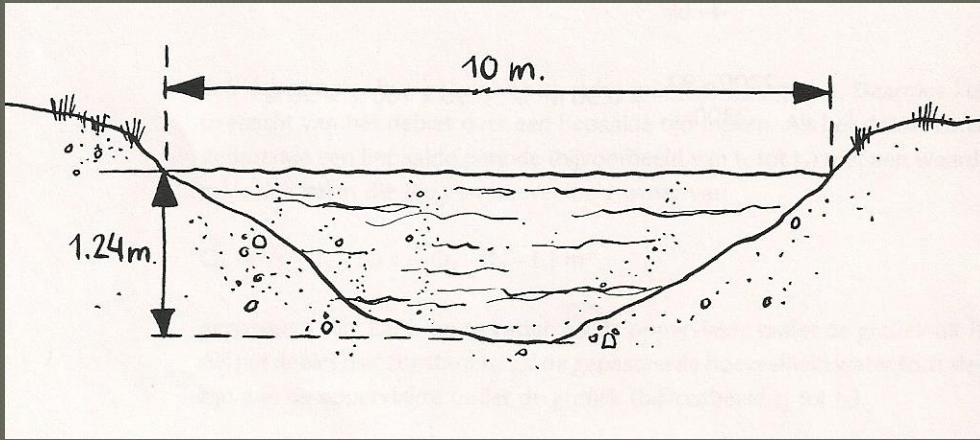


Metingen

- Kwantitatieve metingen
 - Stroomsnelheid
 - Debiet
 - Waterdiepte (hoogte)
 - Doorstroomprofiel



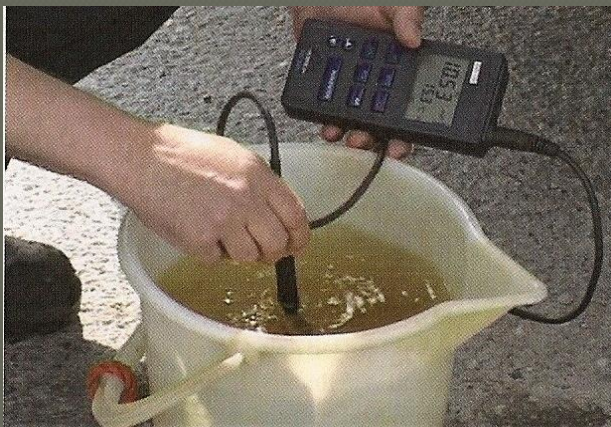
Debietmetingen



Metingen

- Algemene kwaliteit veldparameters
 - Zuurstof
 - Zuurgraad (pH)
 - Geleidingsvermogen (EC)
 - Doorzicht
 - Temperatuur

Watermetingen



Veldanalyses

- Fosfaat en nitraat: nutriënten in de trofiegraad
- Alkaliteit: zuurbufferend vermogen door bicarbonaat
- Ammonium: vermesting door ammoniak
- Hardheid: Ca hardheid in °D

Testkits voor wateranalyses



Monsternamen

- Steekmonstername: Monstername op een specifieke of aselechte locatie. Geeft indruk van locale situatie op een bepaald tijdstip

Vaak toegepast bij routinemonstername en toezicht- en opsporingmonstername

Steekmonstername



Monsterflessen

- Monsters worden vaak rechtstreeks met behulp van een fles genomen
- Nadelen zijn dat het monster een momentopname is en dat de monsterlocatie beperkt is, namelijk alleen de plaats waar je de fles in het water gehouden hebt.
- Deze techniek wordt zeer vaak toegepast, vooral omdat hij zo eenvoudig is.



Slangenpomp

- Je kunt hiermee het water vanaf een afstand oppompen.
- Gebruik steeds een nieuwe slang



Schepemmer

- Aan een steel of touw
- Metingen direct in de emmer
- Voor monstername overgieten in fles
- Denk aan kruisbesmetting



Dieptebom

- De dieptebom wordt gebruikt voor bemonstering van diep water. Je kunt ermee op elke diepte bemonsteren zonder dat er zuurstof bij het monster komt.
- Je laat het apparaat zakken tot op de gewenste diepte waarna je door middel van een bedieningstouw de monsterbuis kunt openen en sluiten.



Monsterschep

- Een monsterschep heeft veel weg van een maatbeker die je in winkels gebruikt om losse, niet verpakte producten mee op te nemen



Monsterstok

- Bij een monsterstok bemonster je met een aantal flessen.
- Laat bij voorkeur de bovenkant van de flessen 30 tot 40 cm onder water komen.

